

1 2 3 4 5 6 7 8

A A

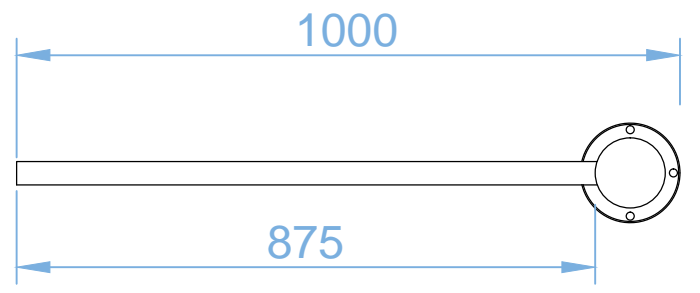
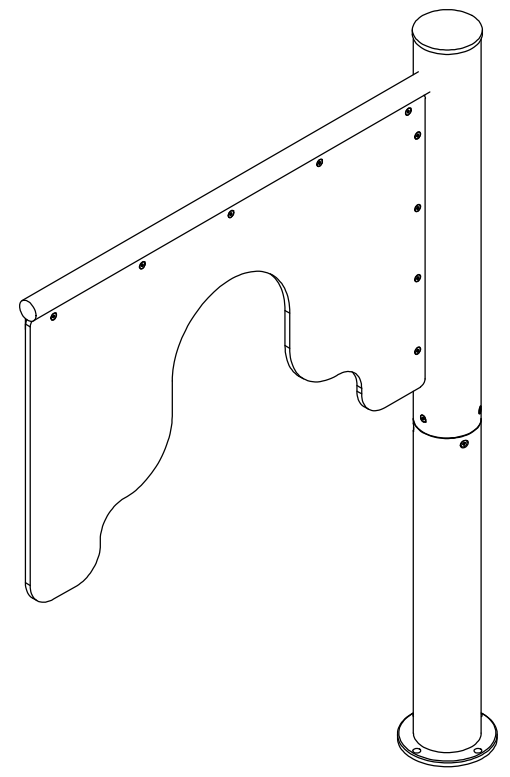
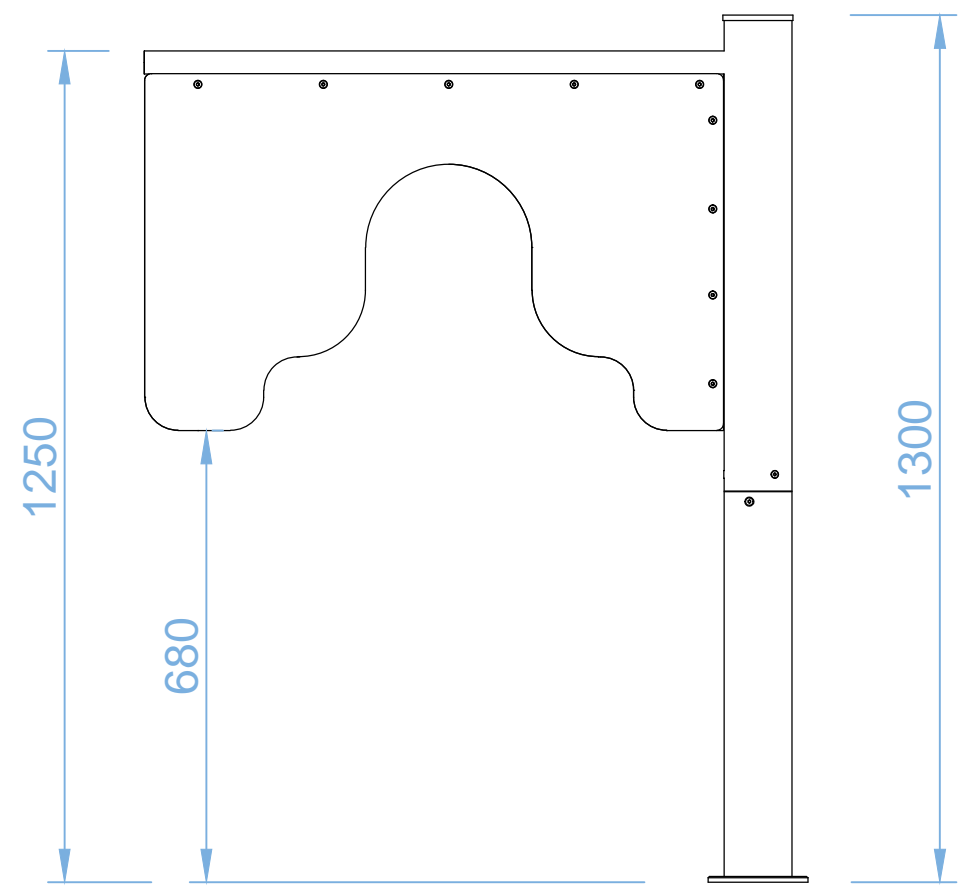
B B

C C

D D

E E

F F



NOT : ÜRETİMDE ÖLÇÜLER SİPARİŞE UYGUN OLARAK DEĞİŞİKLİK GÖSTEREBİLİR..

TOLERANS (mm)	2 - 3
ÖLÇÜ (mm)	100 - 1500

DOSYA ADI		KAĞIT	A4	ÖLÇÜ	1/1
ÇİZİM NO					
ÇİZEN	Ö.KANSIZ				
REVİZYON					
TARİH		MODEL KODU	SC 254		

1 2 3 4 5 6 7 8